

Ausschreibung

Sachsen–Thüringen–Pokal 2019/2020

1.Pokallauf Chemnitz am 16.11.2019

Veranstalter: SEV Sächsischer Eissportverband e.V.

Anschrift: Wittgensdorfer Str. 2a Tel.: 0371/3304879
09114 Chemnitz

Anschrift/Wettkampfort: Eissportkomplex Chemnitz am KÜchwald,
400m Standard-Eisschnelllaufbahn

Leiter der Veranstaltung: Herr Manfred Köhler
E-Mail: fachsparte.es@eissport-sachsen.de
Tel.: 01778972292

Wettkampftag: **Samstag, den 16.11.2019**
Beginn: 10:00 Uhr

Teamleaderbesprechung: **Samstag, den 16.11.2019**
9:15 Uhr im Zielhaus an der 400m Bahn

Teilnehmer: Offen für alle Vereine des Sächsischen Eissportverband e.V.
Offen für alle Vereine des Thüringer Eis- und Rollsportverband e.V.
Offen für alle weiteren Mitgliedsvereine der Deutschen Eisschnelllauf
Gemeinschaft e.V. (DESG) und des Deutschen Rollsport- und Inline
Verband e.V. (DRIV)

Altersklassen: **Altersklasse F1 w / Altersklasse F1 m** - kurze Schlittschuhschiene
Altersklasse F2 w / Altersklasse F2 m - kurze Schlittschuhschiene
Altersklasse F w / Altersklasse F m - lange Schlittschuhschiene
Altersklasse E1 w / Altersklasse E1 m - lange Schlittschuhschiene

Ein Wechsel des Schlittschuhmaterials ist innerhalb eines Wettkampfes nicht möglich.

Sind weniger als 3 Sportler gemeldet, wird in der jeweiligen Altersklasse weiblich und männlich zusammengelaufen und gewertet.

Wettkampfstrecken in den Startkategorien:

Altersklasse F1- „Schneemannlauf“ Parcours, MSL 300m, Staffel

Altersklasse F2- „Schneemannlauf“ Parcours, MSL 300m, Staffel

Altersklasse F - „Schneemannlauf“ Parcours, MSL 300m, Staffel

Altersklasse E1- „Schneemannlauf“ Parcours, MSL 500m, Staffel

Beschreibung der Wettkampfstrecken; siehe „Besondere Bestimmungen“

Wettkampfmeldung: Die Wettkampfmeldungen müssen bis zum angegebenen Meldeschluss in schriftlicher Form auf dem **einheitlichen Meldebogen** erfolgen.

Die Staffelmeldungen sind ebenfalls mit Wettkampfmeldung abzugeben (formlos). Kurzfristige Änderungen am Wettkampftag aufgrund von Krankheit/Verletzung sind gestattet.

Unvollständige Wettkampfmeldungen, sowie eingegangene Meldungen nach Meldeschluss können nicht mehr berücksichtigt werden.

Meldeschluss: Dienstag, den 12.11.2019 bis 18:00 Uhr

Frau Maria Weber: maria._weber@web.de

Herr Manfred Köhler: fachsparte.es@eissport-sachsen.de

Abmeldungen / Streichungen bitte per Email bis

15.11.2019 / 14.00 Uhr an Maria Weber und Manfred Köhler

Auslosung: Freitag, den 15.11.2019/ 14.00 Uhr

Die Startliste und die Ergebnisse werden auf der Webseite
www.sev-wettkämpfe.de veröffentlicht.

Startgeld: Pro Teilnehmer werden 5,00 Euro Startgebühr erhoben.

Alle Kosten der Wettkampfreise gehen zu Lasten der teilnehmenden Vereine.

Wertungen: *Einzelstreckenwertung je Altersklasse getrennt nach Geschlechtern
Parcours und Massenlauf.*

Mannschaftswertung Staffel

*Vereinswertung - Punkteaddition des besten Läufers je Verein bei
jeder Wettkampfstrecke im Einzel + Punkteaddition der Staffel -
/ Teamwettbewerbe.*

Gesamtwertung: *Gesamtwertung über alle Einzelstrecken bei allen 4 Pokalläufen nach
folgender Punktvergabe;*

Platz	Punkte
1.	100
2.	80
3.	70
4.	60
5.	50
6.	45
7.	40
8.	35
9.	33
10.	31
11.	30
12.	29
13.	28
14.	27

Platz	Punkte
15.	26
16.	25
17.	24
18.	23
19.	22
20.	21
21.	20
22.	19
23.	18
24.	17
25.	16
26.	15
27.	14
28.	13

Platz	Punkte
29.	12
30.	11
31.	10
32.	9
33.	8
34.	7
35.	6
36.	5
37.	4
38.	3
39.	2
40.	1
ab 41.	0

Auszeichnungen: *Einzelstrecken:* „Schneemann“ Parcours und Massenlauf

Die Plätze 1 bis 3 erhalten Medaillen und Urkunden, die Plätze 4 bis 6
Urkunden

Staffel: 1. Platz bis 3. Platz Medaillen und Urkunden,

Besondere Bestimmungen:

- Festlegung Parcours Der „Schneemannlauf“ Parcours wird auf der Ziel- und der Wechselgeraden aufgebaut. Start ist die Mittellinie/Dehnungsfuge.
- Alle Starter aus einer Altersklasse durchlaufen den gleichen Parcours.
- Die Skizze zum Schneemann Parcours siehe Anhang
- Festlegung Massenlauf Die Aufstellung erfolgt nach Auslosung (6 Sportler pro Startreihe von innen nach außen).
- Maximale Aufstellung pro Lauf sind 18 Sportler und 3 Startreihen.
- Festlegung Staffel Eine Staffel besteht aus 4 Läufern jeder Startkategorie, unabhängig vom Geschlecht (Mädchen und Jungen laufen zusammen). Jeder Läufer absolviert eine Runde. Start ist am 500m Start und Ziel am 500m Ziel. Die Wechselzone beginnt am 500m Start und endet am 500m Ziel. Die Staffeldzusammensetzung erfolgt altersklassenrein.
- Staffeln dürfen nur mit Startern der jeweiligen Altersklassen an den Start gehen. Der Einsatz jüngerer Sportler ist nicht gestattet.
- Alle Trainer stehen außerhalb der Eisfläche. Nur die Teilnehmer des aktuellen Laufes befinden sich auf dem Eis.
- Das Loslaufen/Loschicken des Staffelläufers (außer Startläufer) erfolgt von außen.
- Vereinsstaffeln gehen vor Renngemeinschaften.
- In Sonderfällen kann eine Staffel auch vereinsübergreifend gemeldet werden. Dieses bedarf jedoch der Zustimmung durch die Wettkampfleitung.
- Vereinsübergreifende Staffel gehen nicht in die Mannschaftswertung ein.

Sicherheitsbestimmungen:

Kurze Schlittschuhschiene:

- Shorttrack-Helm im Parcours, MSL und Staffel
- Handschuhe schnittfest im Parcours, MSL und Staffel

Lange Schlittschuhschiene:

- Shorttrack-Helm im Parcours, MSL und Staffel
- Handschuhe schnittfest im Parcours, MSL und Staffel
- abgerundete Kufen
(vorn und hinten 1cm, entspricht 10 Cent Stück)
- schnittfesten Knöchelschutz bei jeder Strecke

Zusätzlich bei MSL:

- Schienbeinschutz (aus Kunststoff)
- schnittfester Halsschutz/Halskrause

Siehe Regelergänzungen DWO vom 23.09.2016

Wettkampftauglichkeit / ärztliche Bescheinigung:

Mit jeder Wettkampfmeldung bestätigt der angemeldete Verein, dass die teilnehmenden Sportler über einen ausreichenden Gesundheitszustand verfügen, sowie auf eigene Kosten und Gefahren am Training und Wettkämpfen teilnehmen. Für jeden Starter ist auf Verlangen des Wettkampfleiters / Schiedsrichters die gültige Startgenehmigung / DESG Startpass mit der Sporttauglichkeitsuntersuchung nachzuweisen bzw. vorzulegen.

Die Startlizenz der DRIV wird als Startgenehmigung anerkannt. Bei Wettkämpfen stellt der Veranstalter eine „Erste Hilfe“ bereit.

Haftung für Schäden und Verlust:

Das Betreten der Eisbahn erfolgt für Sportler und Trainer auf eigene Gefahr.

Der Veranstalter übernimmt keine Haftung für Schäden und/ oder Verluste an Material bzw. Ausrüstungsschäden. Aufbewahrungen in den Kabinen sind darin eingeschlossen.

Beschreibung und Skizze des „Schneemannlauf“ Parcours:

- Der Start erfolgt mit Startklappe. Es wird nur das Kommando „ready“ gegeben.
- Der Start erfolgt an einer Startlinie, je ein Parcours auf der Zielgeraden (F1 und F2) und auf der Wechselgeraden (F und E1).
- Vorwärts geradeaus bis zum alleinstehenden Kegel (Entfernung ca. 4m),
um diesen Kegel rechts außen herum in den ersten Kreis laufen
- Der Hinweg vom ersten bis zum dritten Kreis ist lt. Skizze grün markiert
- 1. „Kleinster Kreis“ (Radius ca. 3m) eineinhalbmal links herum umlaufen,
- 2. „Mittlerer Kreis“ ($r = \text{ca. } 3,5\text{m}$) eineinhalbmal rechts herum umlaufen,
- **3. „Größter Kreis“** ($r = \text{ca. } 4\text{m}$) wird **zweimal** links herum umlaufen
- Der Rückweg ist vom größten bis zum kleinsten Kreis lt. Skizze gelb markiert. Die Richtung des Umlaufens der Kreise bleibt immer gleich.
- Vom 3. „Größten Kreis“ geht es nun wieder
zum 2. „Mittleren Kreis“ eineinhalbmal rechts herum laufen und dann
- zum 1. „Kleinsten Kreis“ diesen auch wieder eineinhalbmal linksherum umlaufen
- zum Zieleinlauf zwischen den beiden blauen Kegeln hindurch laufen, Ziel ist die Startlinie

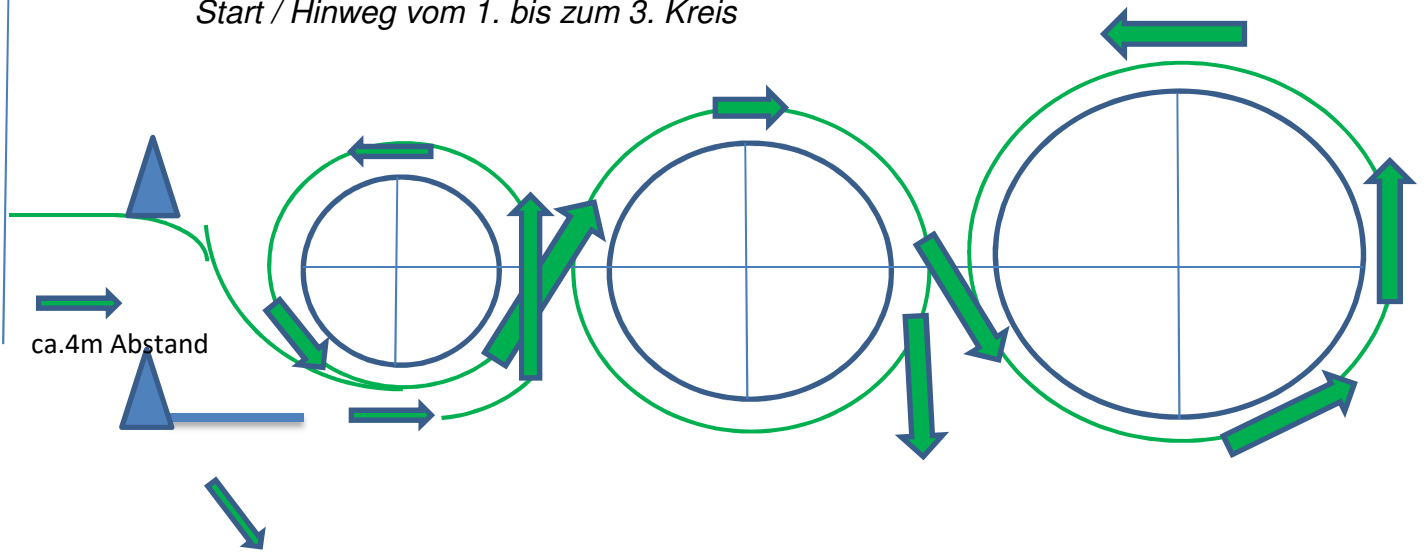
Das Übersetzen an den Kreisen erfolgt selbstständig und nach bestem Können / Geschicklichkeit der Teilnehmer.

Strafzeiten:

- Bei Berührung der Hütchen +2sec.
- Beim Schneiden des Kreises +2sec.
- Bei falscher Laufrichtung je Kreis +5sec.
- Bei Verkürzen der Rundenanzahl am Kreis +10sec.

Bis auf grob unsportliches Verhalten gibt es keine Disqualifikation.

Start / Hinweg vom 1. bis zum 3. Kreis



Start- und Ziellinie

Ziel / Rückweg vom 3. bis zum 1. Kreis

